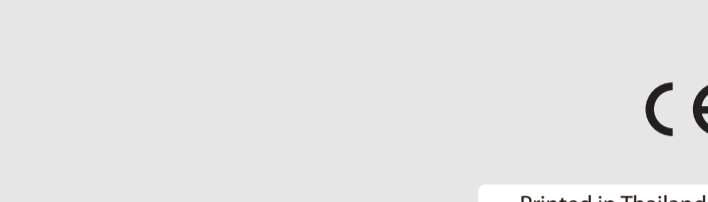


# NIKKOR

## AF-S DX NIKKOR 16-80mm f/2.8-4E ED VR

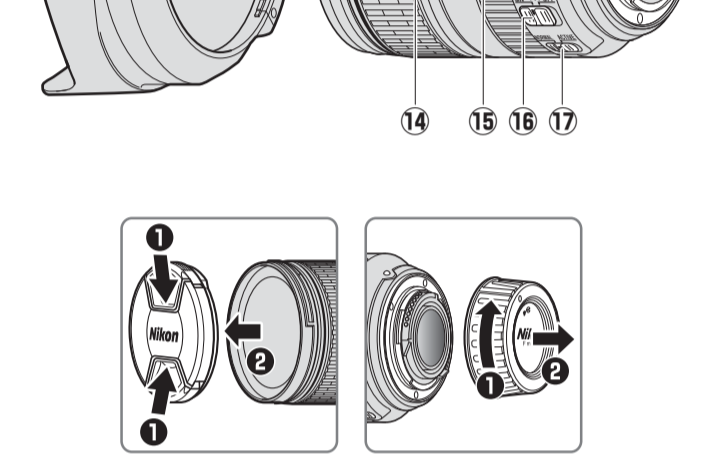
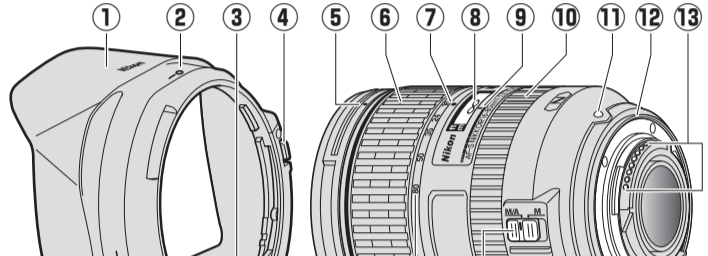
### 使用説明書

- En User's Manual
- Fr Manuel d'utilisation
- Es Manual del usuario
- Sc 使用说明书
- Pb Manual do usuário
- Ko 사용설명서



NIKON CORPORATION

Printed in Thailand
7MA0277C-03



日本語

ご使用前に、この使用説明書をよくお読みの上、正しくお使いください。また、カメラの使用説明書もご覧ください。

このレンズは、DX フォーマットのニコンデジタル一眼カメラ (D7200、D5500 など) 用です。DX フォーマットでの撮影範囲は、35mm 標準像で約15 倍の高収縮に相当する画角となります。

このレンズは、デジタル一眼カメラの D2 シリーズ、D1 シリーズ、D200、D100、D80、D70 シリーズ、Dx60、Dx60 シリーズ、D3000、およびフィルム一眼カメラにも対応しています。

#### ■安全上のご注意

傷や指傷から目を保護するために防止するための、本製品をお使いになる前に「安全上のご注意」をよくお読みください。お読みください。この説明書をお読みになった場合は、いつでも参照できるよう保存してください。

**警告** (傷や指傷の発生を可能性がある事項)

**注意** (障害や故障の発生を可能性がある事項)

#### 図記号の例

**禁止** (禁止されていること) の記号です。

**実行** (必ずすべきこと) の記号です。

#### 警告

**禁止** 分解、修理または改造をしない

**禁止** 滴や水分によって覆われ、内部が露出したら、露出部分を触れない

**禁止** 熱気、煙が出たり、臭いや異音の発生時は、直ちにカメラ電源 (電池や AC アダプター) を取りはずす

**実行** 電源を、焼く、やけどの原因になります。電源を切り、カメラに十分充電してください。ニコンオートモードは、撮影を強制していません。

**禁止** ぬれ手でさわらない

傷や弊の発生原因になります。

**禁止** 強い衝撃のあたりにある場所では使わない

**禁止** 大雨や大雪、霧、霧吹きなどの噴射時は、直ちにカメラ電源 (電池や AC アダプター) を取りはずす

**禁止** レンズまたはカメラが直に太陽光や強い光を見ない

**禁止** 失明や視力低下の原因になります。

#### 注意

**実行** 鏡筒の手前のごくところに置かない

カメラが曇ったり、レンズが汚れたりする

**実行** 鏡筒が曇ったり、レンズが汚れたりするが、太陽光のあたらない所に保管する

太陽光が焦点を結び、発火の原因になります。

**禁止** 高温になる場所 (屋外の日中直射日光のたまる所) に設置しない

**禁止** 直射日光や炉火の熱気にあてない

**■各部名称**

● フォーカスリング
● フードロック指輪
● フード開け持ち指輪
● フードロック解除ボタン
● フード解除ボタン
● ズームリング
● 焦点距離目盛
● 距離目盛基準線
● 画面被写体基準線

#### ■ピント合わせの方法

撮影目的によって、下記のようなピント合わせが選択できます。

カメラのフォーカスモードについては、カメラの使用説明書をご覧ください。

		レンズのフォーカスモード	
		M/A	M
カメラのフォーカスモード	レンズのフォーカスモード		
AF	マニュアル優先オートフォーカスモード (マニュアル優先)	マニュアル優先オートフォーカスモード (マニュアル優先)	
MF	マニュアルフォーカスモード (マニュアル優先)		

#### M/A (マニュアル優先オートフォーカスモード) の使い方

オートフォーカス撮影からマニュアルフォーカスに切り換えることができます。

[1] レンズのフォーカスモード切り換えスイッチを [M/A] にセットする

[2] オートフォーカス解除時、カメラのシャッターボタンを半押ししたまま、あるいはカメラの AF-ON (AF 作用) ボタンを保持したまま、フォーカスリングを手で回転させる

● 同時にマニュアルフォーカス撮影が入ります。

● カメラのシャッターボタンを半押ししたまま、カメラの AF-ON (AF 作用) ボタンを再度押しするとオートフォーカスでの撮影が可能となります。

#### ■ズームと倍写解像度

撮影する被写体は、ズームリングを回転させ (焦点距離が変化します)、構図を決めたいからピント合わせを行ってください。プレビュー (絞込みみ) 観機を持つカメラは、撮影前プレビュー内で倍写解像度を確認できます。

このレンズは、撮影距離が短くなるにしたがって倍写解像度が短くなります。

● 距離目盛は目安であり、被写体までの距離を正確を知るものではありません。また、撮影距離でも倍写解像度は必ずしも100%に近い画素ピッチが合う場合もあります。

#### ■絞り値の設定

● 絞り値は、カメラ上で設定してください。

● 絞り値によっては、連写撮影速度が低下する場合があります。

#### 開放F値の変換

このレンズはズームリングにより、開放F値が最大1段変化します。

● カメラの内蔵フラッシュ使用時にクララネは撮影できる

#### 焦点距離と撮影範囲について

カメラがこのレンズを取り付けで内蔵フラッシュを使用したときに、クララネ撮影できる焦点距離と撮影範囲は次の通りです。

カメラ	クララネ撮影できる焦点距離と撮影範囲
D7200/D7100/D7000	<ul style="list-style-type: none"><li>焦点距離 18mm での撮影距離 1.0m 以上</li> <li>焦点距離 24mm での撮影距離 0.6m 以上</li> <li>焦点距離 35mm での撮影距離 0.6m 以上</li> <li>焦点距離 50mm での撮影距離 0.6m 以上</li> <li>焦点距離 80mm での撮影距離 0.6m 以上</li></ul>
D5500/D5300/D5200/D5100/D5000/D3300/D3200/D3100	<ul style="list-style-type: none"><li>焦点距離 18mm での撮影距離 1.0m 以上</li> <li>焦点距離 24mm での撮影距離 0.6m 以上</li> <li>焦点距離 35mm での撮影距離 0.6m 以上</li> <li>焦点距離 50mm での撮影距離 0.6m 以上</li> <li>焦点距離 80mm での撮影距離 0.6m 以上</li></ul>
D3000 シリーズ	<ul style="list-style-type: none"><li>焦点距離 18mm での撮影距離 1.5m 以上</li> <li>焦点距離 24mm での撮影距離 0.6m 以上</li> <li>焦点距離 35mm での撮影距離 0.6m 以上</li> <li>焦点距離 50mm での撮影距離 0.6m 以上</li> <li>焦点距離 80mm での撮影距離 0.6m 以上</li></ul>

※レンズのフードを取り付けない場合のみです。

クララネは、フラッシュの光がレンズの先端でさえられ斜めに射り、画像に映り込む現象です。

このレンズをカメラに取り付けたときのクララネの撮影情報は、カメラの使用説明書でご確認ください。

#### ■手ブレ補正機能

※163-1528 東京都新宿区西新宿1-6-1 新宿エピアタワー28 階
営業時間：10:30～18:30 (年末年始、2月11日～12日、8月の第3土曜日とその翌日を除く)
● Nikon プロダクトサポートセンター (相談・修理・名品店・大店)
〒617-0001 大阪府吹上区南芝田3-2-2 ヒルソノテラスビル2F
営業時間：10:30～18:30 (日曜日、祝日、年末年始を除く)
● Nikon プロダクトサポートセンター (相談・修理・名品店・大店)
〒617-0001 大阪府吹上区南芝田3-2-2 ヒルソノテラスビル2F
営業時間：10:30～18:30 (日曜日、祝日、年末年始を除く)
● Nikon プロダクトサポートセンター (相談・修理・名品店・大店)
〒617-0001 大阪府吹上区南芝田3-2-2 ヒルソノテラスビル2F
営業時間：10:30～18:30 (日曜日、祝日、年末年始を除く)
● Nikon プロダクトサポートセンター (相談・修理・名品店・大店)
〒617-0001 大阪府吹上区南芝田3-2-2 ヒルソノテラスビル2F
営業時間：10:30～18:30 (日曜日、祝日、年末年始を除く)
● Nikon プロダクトサポートセンター (相談・修理・名品店・大店)
〒617-0001 大阪府吹上区南芝田3-2-2 ヒルソノテラスビル2F
営業時間：10:30～18:30 (日曜日、祝日、年末年始を除く)

● Nikon プロダクトサポートセンター (相談・修理・名品店・大店)
〒617-0001 大阪府吹上区南芝田3-2-2 ヒルソノテラスビル2F
営業時間：10:30～18:30 (日曜日、祝日、年末年始を除く)
● Nikon プロダクトサポートセンター (相談・修理・名品店・大店)
〒617-0001 大阪府吹上区南芝田3-2-2 ヒルソノテラスビル2F
営業時間：10:30～18:30 (日曜日、祝日、年末年始を除く)
● Nikon プロダクトサポートセンター (相談・修理・名品店・大店)
〒617-0001 大阪府吹上区南芝田3-2-2 ヒルソノテラスビル2F
営業時間：10:30～18:30 (日曜日、祝日、年末年始を除く)
● Nikon プロダクトサポートセンター (相談・修理・名品店・大店)
〒617-0001 大阪府吹上区南芝田3-2-2 ヒルソノテラスビル2F
営業時間：10:30～18:30 (日曜日、祝日、年末年始を除く)
● Nikon プロダクトサポートセンター (相談・修理・名品店・大店)
〒617-0001 大阪府吹上区南芝田3-2-2 ヒルソノテラスビル2F
営業時間：10:30～18:30 (日曜日、祝日、年末年始を除く)
● Nikon プロダクトサポートセンター (相談・修理・名品店・大店)
〒617-0001 大阪府吹上区南芝田3-2-2 ヒルソノテラスビル2F
営業時間：10:30～18:30 (日曜日、祝日、年末年始を除く)

**手ブレ補正モード切り換えスイッチの使い方**

手ブレ補正スイッチを ON にし、手ブレ補正モード切り換えスイッチを設定します。

**手ブレ補正モード**
ON: シャッターボタンを押すとき、手ブレ補正モードのフラッシュが点滅し始めます。
OFF: 手ブレ補正をしません。

**手ブレ補正モード切り換えスイッチの使い方**
手ブレ補正モード切り換えスイッチを ON にし、手ブレ補正モード切り換えスイッチを設定します。

**NORMAL:** 手ブレ補正効果が高く、静止していても動く被写体を撮影するの時に適しています。

**ACTIVE:** 動く物に乗っている場合など、振れが激しい条件下でのブレから撮影の手ブレまで矯正します。

#### 手ブレ補正使用時のご注意

● シャッターボタンを半押しし、ファインダー像を安定化させて撮影することをすすめします。

● 手ブレ補正の原理上、シャッターレリーズ後にファインダー像がわずかに動くことがあります。被写体と距離が近い場合は、ファインダー像がちらつきやすくなります。

● 遠くを撮影するとき、被写体とカメラとの距離が近くなるほど、シャッターレリーズ後、カメラの振れが大きくなります。

● レンズは、デジタル一眼カメラの D2 シリーズ、D1 シリーズ、D200、D100、D80、D70 シリーズ、Dx60、Dx60 シリーズ、D3000、およびフィルム一眼カメラにも対応しています。

● レンズは、デジタル一眼カメラの D2 シリーズ、D1 シリーズ、D200、D100、D80、D70 シリーズ、Dx60、Dx60 シリーズ、D3000、およびフィルム一眼カメラにも対応しています。

● レンズは、デジタル一眼カメラの D2 シリーズ、D1 シリーズ、D200、D100、D80、D70 シリーズ、Dx60、Dx60 シリーズ、D3000、およびフィルム一眼カメラにも対応しています。

● レンズは、デジタル一眼カメラの D2 シリーズ、D1 シリーズ、D200、D100、D80、D70 シリーズ、Dx60、Dx60 シリーズ、D3000、およびフィルム一眼カメラにも対応しています。

● レンズは、デジタル一眼カメラの D2 シリーズ、D1 シリーズ、D200、D100、D80、D70 シリーズ、Dx60、Dx60 シリーズ、D3000、およびフィルム一眼カメラにも対応しています。

● レンズは、デジタル一眼カメラの D2 シリーズ、D1 シリーズ、D200、D100、D80、D70 シリーズ、Dx60、Dx60 シリーズ、D3000、およびフィルム一眼カメラにも対応しています。

● レンズは、デジタル一眼カメラの D2 シリーズ、D1 シリーズ、D200、D100、D80、D70 シリーズ、Dx60、Dx60 シリーズ、D3000、およびフィルム一眼カメラにも対応しています。

● レンズは、デジタル一眼カメラの D2 シリーズ、D1 シリーズ、D200、D100、D80、D70 シリーズ、Dx60、Dx60 シリーズ、D3000、およびフィルム一眼カメラにも対応しています。

● レンズは、デジタル一眼カメラの D2 シリーズ、D1 シリーズ、D200、D100、D80、D70 シリーズ、Dx60、Dx60 シリーズ、D3000、およびフィルム一眼カメラにも対応しています。

● レンズは、デジタル一眼カメラの D2 シリーズ、D1 シリーズ、D200、D100、D80、D70 シリーズ、Dx60、Dx60 シリーズ、D3000、およびフィルム一眼カメラにも対応しています。

● レンズは、デジタル一眼カメラの D2 シリーズ、D1 シリーズ、D200、D100、D80、D70 シリーズ、Dx60、Dx60 シリーズ、D3000、およびフィルム一眼カメラにも対応しています。

● レンズは、デジタル一眼カメラの D2 シリーズ、D1 シリーズ、D200、D100、D80、D70 シリーズ、Dx60、Dx60 シリーズ、D3000、およびフィルム一眼カメラにも対応しています。

● レンズは、デジタル一眼カメラの D2 シリーズ、D1 シリーズ、D200、D100、D80、D70 シリーズ、Dx60、Dx60 シリーズ、D3000、およびフィルム一眼カメラにも対応しています。

● レンズは、デジタル一眼カメラの D2 シリーズ、D1 シリーズ、D200、D100、D80、D70 シリーズ、Dx60、Dx60 シリーズ、D3000、およびフィルム一眼カメラにも対応しています。

● レンズは、デジタル一眼カメラの D2 シリーズ、D1 シリーズ、D200、D100、D80、D70 シリーズ、Dx60、Dx60 シリーズ、D3000、およびフィルム一眼カメラにも対応しています。

● レンズは、デジタル一眼カメラの D2 シリーズ、D1 シリーズ、D200、D100、D80、D70 シリーズ、Dx60、Dx60 シリーズ、D3000、およびフィルム一眼カメラにも対応しています。

● レンズは、デジタル一眼カメラの D2 シリーズ、D1 シリーズ、D200、D100、D80、D70 シリーズ、Dx60、Dx60 シリーズ、D3000、およびフィルム一眼カメラにも対応しています。

● レンズは、デジタル一眼カメラの D2 シリーズ、D1 シリーズ、D200、D100、D80、D70 シリーズ、Dx60、Dx60 シリーズ、D3000、およびフィルム一眼カメラにも対応しています。

● レンズは、デジタル一眼カメラの D2 シリーズ、D1 シリーズ、D200、D100、D80、D70 シリーズ、Dx60、Dx60 シリーズ、D3000、およびフィルム一眼カメラにも対応しています。

● レンズは、デジタル一眼カメラの D2 シリーズ、D1 シリーズ、D200、D100、D80、D70 シリーズ、Dx60、Dx60 シリーズ、D3000、およびフィルム一眼カメラにも対応しています。

● レンズは、デジタル一眼カメラの D2 シリーズ、D1 シリーズ、D200、D100、D80、D70 シリーズ、Dx60、Dx60 シリーズ、D3000、およびフィルム一眼カメラにも対応しています。

● レンズは、デジタル一眼カメラの D2 シリーズ、D1 シリーズ、D200、D100、D80、D70 シリーズ、Dx60、Dx60 シリーズ、D3000、およびフィルム一眼カメラにも対応しています。

● レンズは、デジタル一眼カメラの D2 シリーズ、D1 シリーズ、D200、D100、D80、D70 シリーズ、Dx60、Dx60 シリーズ、D3000、およびフィルム一眼カメラにも対応しています。

● レンズは、デジタル一眼カメラの D2 シリーズ、D1 シリーズ、D200、D100、D80、D70 シリーズ、Dx60、Dx60 シリーズ、D3000、およびフィルム一眼カメラにも対応しています。

● レンズは、デジタル一眼カメラの D2 シリーズ、D1 シリーズ、D200、D100、D80、D70 シリーズ、Dx60、Dx60 シリーズ、D3000、およびフィルム一眼カメラにも対応しています。

● レンズは、デジタル一眼カメラの D2 シリーズ、D1 シリーズ、D200、D100、D80、D70 シリーズ、Dx60、Dx60 シリーズ、D3000、およびフィルム一眼カメラにも対応しています。

● レンズは、デジタル一眼カメラの D2 シリーズ、D1 シリーズ、D200、D100、D80、D70 シリーズ、Dx60、Dx60 シリーズ、D3000、およびフィルム一眼カメラにも対応しています。

● レンズは、デジタル一眼カメラの D2 シリーズ、D1 シリーズ、D200、D100、D80、D70 シリーズ、Dx60、Dx60 シリーズ、D3000、およびフィルム一眼カメラにも対応しています。

● レンズは、デジタル一眼カメラの D2 シリーズ、D1 シリーズ、D200、D100、D80、D70 シリーズ、Dx60、Dx60 シリーズ、D3000、およびフィルム一眼カメラにも対応しています。

● レンズは、デジタル一眼カメラの D2 シリーズ、D1 シリーズ、D200、D100、D80、D70 シリーズ、Dx60、Dx60 シリーズ、D3000、およびフィルム一眼カメラにも対応しています。

● レンズは、デジタル一眼カメラの D2 シリーズ、D1 シリーズ、D200、D100、D80、D70 シリーズ、Dx60、Dx60 シリーズ、D3000、およびフィルム一眼カメラにも対応しています。

● レンズは、デジタル一眼カメラの D2 シリーズ、D1 シリーズ、D200、D100、D80、D70 シリーズ、Dx60、Dx60 シリーズ、D3000、およびフィルム一眼カメラにも対応しています。

● レンズは、デジタル一眼カメラの D2 シリーズ、D1 シリーズ、D200、D100、D80、D70 シリーズ、Dx60、Dx60 シリーズ、D3000、およびフィルム一眼カメラにも対応しています。

● レンズは、デジタル一眼カメラの D2 シリーズ、D1 シリーズ、D200、D100、D80、D70 シリーズ、Dx60、Dx60 シリーズ、D3000、およびフィルム一眼カメラにも対応しています。

● レンズは、デジタル一眼カメラの D2 シリーズ、D1 シリーズ、D200、D100、D80、D70 シリーズ、Dx60、Dx60 シリーズ、D3000、およびフィルム一眼カメラにも対応しています。

● レンズは、デジタル一眼カメラの D2 シリーズ、D1 シリーズ、D200、D100、D80、D70 シリーズ、Dx60、Dx60 シリーズ、D3000、およびフィルム一眼カメラにも対応しています。

● レンズは、デジタル一眼カメラの D2 シリーズ、D1 シリーズ、D200、D100、D80、D70 シリーズ、Dx60、Dx60 シリーズ、D3000、およびフィルム一眼カメラにも対応しています。

● レンズは、デジタル一眼カメラの D2 シリーズ、D1 シリーズ、D200、D100、D80、D70 シリーズ、Dx60、Dx60 シリーズ、D3000、およびフィルム一眼カメラにも対応しています。

● レンズは、デジタル一眼カメラの D2 シリーズ、D1 シリーズ、D200、D100、D80、D70 シリーズ、Dx60、Dx60 シリーズ、D3000、およびフィルム一眼カメラにも対応しています。

● レンズは、デジタル一眼カメラの D2 シリーズ、D1 シリーズ、D200、D100、D80、D70 シリーズ、Dx60、Dx60 シリーズ、D3000、およびフィルム一眼カメラにも対応しています。

● レンズは、デジタル一眼カメラの D2 シリーズ、D1 シリーズ、D200、D100、D80、D70 シリーズ、Dx60、Dx60 シリーズ、D3000、およびフィルム一眼カメラにも対応しています。

● レンズは、デジタル一眼カメラの D2 シリーズ、D1 シリーズ、D200、D100、D80、D70 シリーズ、Dx60、Dx60 シリーズ、D3000、およびフィルム一眼カメラにも対応しています。

● レンズは、デジタル一眼カメラの D2 シリーズ、D1 シリーズ、D200、D100、D80、D70 シリーズ、Dx60、Dx60 シリーズ、D3000、およびフィルム一眼カメラにも対応しています。

● レンズは、デジタル一眼カメラの D2 シリーズ、D1 シリーズ、D200、D100、D80、D70 シリーズ、Dx60、Dx60 シリーズ、D3000、およびフィルム一眼カメラにも対応しています。

● レンズは、デジタル一眼カメラの D2 シリーズ、D1 シリーズ、D200、D100、D80、D70 シリーズ、Dx60、Dx60 シリーズ、D3000、およびフィルム一眼カメラにも対応しています。

● レンズは、デジタル一眼カメラの D2 シリーズ、D1 シリーズ、D200、D100、D80、D70 シリーズ、Dx60、Dx60 シリーズ、D3000、およびフィルム一眼カメラにも対応しています。

● レンズは、デジタル一眼カメラの D2 シリーズ、D1 シリーズ、D200、D100、D80、D70 シリーズ、Dx60、Dx60 シリーズ、D3000、およびフィルム一眼カメラにも対応しています。

● レンズは、デジタル一眼カメラの D2 シリーズ、D1 シリーズ、D200、D100、D80、D70 シリーズ、Dx60、Dx60 シリーズ、D3000、およびフィルム一眼カメラにも対応しています。

● レンズは、デジタル一眼カメラの D2 シリーズ、D1 シリーズ、D200、D100、D80、D70 シリーズ、Dx60、Dx60 シリーズ、D3000、およびフィルム一眼カメラにも対応しています。

● レンズは、デジタル一眼カメラの D2 シリーズ、D1 シリーズ、D200、D100、D80、D70 シリーズ、Dx60、Dx60 シリーズ、D3000、およびフィルム一眼カメラにも対応しています。

● レンズは、デジタル一眼カメラの D2 シリーズ、D1 シリーズ、D200、D100、D80、D70 シリーズ、Dx60、Dx60 シリーズ、D3000、およびフィルム一眼カメラにも対応しています。

● レンズは、デジタル一眼カメラの D2 シリーズ、D1 シリーズ、D200、D100、D80、D70 シリーズ、Dx60、Dx60 シリーズ、D3000、およびフィルム一眼カメラにも対応しています。

● レンズは、デジタル一眼カメラの D2 シリーズ、D1 シリーズ、D200、D100、D80、D70 シリーズ、Dx60、Dx60 シリーズ、D3000、およびフィルム一眼カメラにも対応しています。

● レンズは、デジタル一眼カメラの D2 シリーズ、D1 シリーズ、D200、D100、D80、D70 シリーズ、Dx60、Dx60 シリーズ、D3000、およびフィルム一眼カメラにも対応しています。

● レンズは、デジタル一眼カメラの D2 シリーズ、D1 シリーズ、D200、D100、D80、D70 シリーズ、Dx60、Dx60 シリーズ、D3000、およびフィルム一眼カメラにも対応しています。

● レンズは、デジタル一眼カメラの D2 シリーズ、D1 シリーズ、D200、D100、D80、D70 シリーズ、Dx60、Dx60 シリーズ、D3000、およびフィルム一眼カメラにも対応しています。

● レンズは、デジタル一眼カメラの D2 シリーズ、D1 シリーズ、D200、D100、D80、D70 シリーズ、Dx60、Dx60 シリーズ、D3000、およびフィルム一眼カメラにも対応しています。

● レンズは、デジタル一眼カメラの D2 シリーズ、D1 シリーズ、D200、D100、D80、D70 シリーズ、Dx60、Dx60 シリーズ、D3000、およびフィルム一眼カメラにも対応しています。

● レンズは、デジタル一眼カメラの D2 シリーズ、D1 シリーズ、D200、D100、D80、D70 シリーズ、Dx60、Dx60 シリーズ、D3000、およびフィルム一眼カメラにも対応しています。

● レンズは、デジタル一眼カメラの D2 シリーズ、D1 シリーズ、D200、D100、D80、D70 シリーズ、Dx60、Dx60 シリーズ、D3000、およびフィルム一眼カメラにも対応しています。

● レンズは、デジタル一眼カメラの D2 シリーズ、D1 シリーズ、D200、D100、D80、D70 シリーズ、Dx60、Dx60 シリーズ、D3000、およびフィルム一眼カメラにも対応しています。

● レンズは、デジタル一眼カメラの D2 シリーズ、D1 シリーズ、D200、D100、D80、D70 シリーズ、Dx60、Dx60 シリーズ、D3000、およびフィルム一眼カメラにも対応しています。

# Nikon

# NIKKOR

## AF-S DX NIKKOR 16-80mm f/2.8-4E ED VR

### 사용 설명서

#### PB Manual do usuário

#### Kr 사용설명서

#### Ja 使用説明書

#### En User's Manual

#### Fr Manuel d'utilisation

#### Es Manual del usuario

### 中文版（简体）

使用前请仔细阅读本使用说明书。

**注意：**DX镜头适用于DX格式数码相机（如D7200或D5500）。DX格式照相机上镜头的视角，相当于安装在35mm格式照相机上焦距约为该镜头1.5倍的镜头的视角。

本镜头不支持D2系列和D1系列、D200、D100、D90、D80、D70系列、D60、D50、D40系列以及D3000数码相机单反数码相机和胶卷单反数码相机。

**安全须知**
为预防发生伤害、损失或其他事故，请在使用本产品前仔细阅读“安全须知”，并以正确的方法使用。在阅读之后妥善保管本说明书，以便随时查阅。

⚠ **警告**（有可能造成人员死亡或重伤的事项）

⚠ **注意**（有可能造成人身伤害或物品损害的事项）

图示和符号的实例

🚫 **禁止**（不允许进行的行为）符号。

🛠 **执行**（必须进行的行为）符号。

⚠ **警告**

🚫 **禁止** 切勿自行拆解、修理或改装。

🚫 **禁止** 当产品由于跌落而破损使得内部外露时，切勿用手触碰外露部分。

🚫 **禁止** 否则将会导致触电或受伤。

🚫 **禁止** 切勿使产品被水淋湿。

🚫 **禁止** 切勿用湿手触碰。

🚫 **禁止** 否则将会导致触电或起火。

🚫 **禁止** 切勿在有可能会起火、爆炸的场所使用。

🚫 **禁止** 在液化石油气站、汽油加油站等会产生易燃性气体、粉尘的场所使用产品，将会导致起火或爆炸。

🚫 **禁止** 切勿使用镜头或照相机直接观看太阳或强光。

🚫 **禁止** 否则将会导致失明或视觉损伤。

⚠ **注意**

🚫 **禁止** 切勿在婴幼儿伸手可及之处保管本产品，否则将会导致受伤或故障。

🚫 **禁止** 进行背光拍摄时，务必使太阳充分偏离视角。

🚫 **禁止** 不使用时，请盖上镜头盖，或者存放在没有阳光照射处。

🚫 **禁止** 阳光聚集，并将导致起火。

🚫 **禁止** 切勿将产品置于高温的地方（如夏天封闭的车内或直射阳光下）。

🚫 **禁止** 切勿将产品用手帕或毛巾包裹着使用，否则将会导致故障或起火。

### ■ 镜头部件

- 镜头遮光罩
- 镜头遮光罩锁定标记
- 镜头遮光罩对齐标记
- 镜头遮光罩锁定解除按钮
- 镜头遮光罩安装标记
- 变焦环
- 对焦环
- ⑧ 对焦距离指示
- ⑨ ⑩ 对焦距离标记

🔍 **■ 对焦**

所支持的 对焦模式如下表所示（有关照相机 对焦模式的信息，请参阅照相机 使用说明书）。

镜头 <span> </span> 对焦模式		
照相机 <span> </span> 对焦模式	M/A	M
AF	手动优先的自动对焦	带有 <span> </span> 电子测距仪的手动对焦
MF	带有 <span> </span> 电子测距仪 <span> </span> 的手动对焦	

*M/A*（*手动优先的自动对焦*）
使用 手动优先的 自动对焦（*M/A*）进行 对焦的步骤如下：

- 将 镜头 对焦模式 切换器 推至 M/A。
- 对焦**。
若 有需要，您可在 半按 快门 释放 按钮 期间（或者，若 照相机 配备 有一个 AF-ON 按钮，则在 按下 AF-ON 按钮 期间）旋转 镜头 对焦环 来 使 手动 对焦 优先 于 自动 对焦。若 要 使用 自动 对焦 以 重新 对焦，请 再 半按 快门 释放 按钮 或 再次 按下 AF-ON 按钮。

### ■ 变焦 和 景 深

对焦 之前，请 旋转 变焦 环 调整 焦距 并进行 构图。若 照相机 支持 景 深 预览（ 光 圈 缩小），则 景 深 可在 取景器 中进行 预览。

**注意：***焦距随 对焦 距离 的 缩短 而 减小。对 对焦 距离 指示 仪 可 作 为 指南，可能 无法 准确 显示 拍摄 对象 的 距离，并且 由于 景 深 或 其他 因素 的 影响，照相机 对 焦 于 远 距离 物体 时 可能 不会 显示 ∞。*

### ■ 光圈

请使用 照相机 控制 调整 光圈。在 某些 光圈下，每 秒 幅数 可能会 降低。

**变焦 和 最大 光圈**

更改 变焦 可将 最大 光圈 最多 改变 1 EV。

产品中 <span> </span> 有害 <span> </span> 物质 <span> </span> 的名称 <span> </span> 及 <span> </span> 含量								
标志		部件 <span> </span> 名称	有害 <span> </span> 物质					
			铅(Pb)	汞(Hg)	镉(Cd)	六价铬 (Cr(VI))	多溴联苯(PBB)	多溴二苯醚(PBDE)
<div><b>10</b></div>	外壳		○	○	○			
	机械 <span> </span> 元件		×	○	○			
	光学 <span> </span> 元件		○	○	○			
	电子 <span> </span> 元件		×	○	○			

本表 格 依据 5/JT11364 的 规定 编制。

○：表示 该 有害 物质 在 该 部件 所有 均 质 材料 中的 含量 均在 GB/T26572 规定 的 限量 要求 以下。

×：表示 该 有害 物质 至少 在 该 部件 的 某一 均 质 材料 中的 含量 超出 GB/T26572 规定 的 限量 要求。但是，以 现有 的 技术 条件 要 使 照相机 相关 产品 完全 不含 有 上述 有害 物质 极为 困难，并且 上述 产品 都 包含 在 《关于 电气 电子 设备 中 特定 有害 物质 使用 限制 指令 2011/65/EU 》的 豁免 范围 之内。

### ■ 内置 闪光灯 组件

镜头 可 与 照相机 的 内置 闪光灯 组件 一起 使用 而不 产生 渐晕 的 最近 对 焦 距离 如下。

照相机	焦距	使用 <span> </span> 范围*
	18mm	1.0m 或以上
	24mm	0.6m 或以上
	35mm	0.6m 或以上
	50mm	0.6m 或以上
	80mm	0.6m 或以上
	24mm	1.0m 或以上
	35mm	0.6m 或以上
	50mm	0.6m 或以上
	80mm	0.6m 或以上
	18mm	1.5m 或以上
	24mm	0.6m 或以上
	35mm	0.6m 或以上
	50mm	0.6m 或以上
	80mm	0.6m 或以上

### D300系列

\* 未 安装 镜头 遮光罩。
“渐晕”是指 镜头 末 端 擋 挡 内置 闪光灯 光线 所 产生 的 阴影。有关 使用 本 镜头 时 的 渐晕 的 最新 信息，请 参阅 照相机 说 明书。

### ■ 减震（VR）

减震（VR）可减少照相机震动所引起的模糊，从而使快门速度可比一般情况时最多降低4.0挡，同时增加可用快门速度的范围。减震对快门速度的影响是在NORMAL（标准）模式下根据相机影像器材工业协会（CIPA）标准所测量；测量FX格式镜头时使用的是FX格式数码相机，测量DX格式镜头时使用的是DX格式照相机。变焦镜头是在最大变焦设定下进行的测量。

### 使用 减震 开关

🔍 **■ 注意**

🚫 **禁止** 切勿在婴幼儿伸手可及之处保管本产品，否则将会导致受伤或故障。

🚫 **禁止** 进行 背光 拍摄 时，务必 使 太阳 充分 偏离 视角。

🚫 **禁止** 不 使用 时，请 盖 上 镜头 盖，或者 存 放 在 没有 阳光 照射 处。

🚫 **禁止** 阳光 聚集，并 将 导致 起火。

🚫 **禁止** 切勿 将 产品 用 手帕 或 毛巾 包裹 着 使用，否则 将 会 导致 故障 或 起火。

**■ 镜头 部件**

- 镜头遮光罩
- 镜头 安装 锁定 标记
- 镜头 遮光罩 对齐 标记
- 镜头 遮光罩 锁定 解除 按钮
- 镜头 遮光罩 安装 标记
- 变焦环
- 对焦环
- ⑧ 对焦距离指示
- ⑨ ⑩ 对焦距离标记

🔍 **■ 对焦**

所 支持 的 对焦 模式 如下表 所示（有关 照相机 对焦 模式 的信息，请 参阅 照相机 使用 说明书）。

镜头 <span> </span> 对焦 <span> </span> 模式		
照相机 <span> </span> 对焦 <span> </span> 模式	M/A	M
AF	手动 <span> </span> 优先 <span> </span> 的 <span> </span> 自动 <span> </span> 对焦	带有 <span> </span> 电子 <span> </span> 测距仪 <span> </span> 的手动 <span> </span> 对焦
MF	带有 <span> </span> 电子 <span> </span> 测距仪 <span> </span> 的手动 <span> </span> 对焦	

*M/A*（*手动 优先 的 自动 对焦*）
使用 手动 优先 的 自动 对焦（*M/A*）进行 对焦 的步骤 如下 ：

- 将 镜头 对焦 模式 切换器 推 至 M/A。
- 对焦**。
若 有 需要，您 可在 半按 快门 释放 按钮 期间（或者，若 照相机 配备 有一个 AF-ON 按钮，则在 按下 AF-ON 按钮 期间）旋转 镜头 对焦环 来 使 手动 对焦 优先 于 自动 对焦。若 要 使用 自动 对焦 以 重新 对焦，请 再 半按 快门 释放 按钮 或 再次 按下 AF-ON 按钮。

**■ 变焦 和 景 深**

对焦 之前，请 旋转 变焦 环 调整 焦距 并进行 构图。若 照相机 支持 景 深 预览（ 光 圈 缩小），则 景 深 可在 取景器 中进行 预览。

**注意：***焦距随 对焦 距离 的 缩短 而 减小。对 对焦 距离 指示 仪 可 作 为 指南，可能 无法 准确 显示 拍摄 对象 的 距离，并且 由于 景 深 或 其他 因素 的 影响，照相机 对 焦 于 远 距离 物体 时 可能 不会 显示 ∞。*

### ■ 光圈

请使用 照相机 控制 调整 光圈。在 某些 光圈下，每 秒 幅数 可能会 降低。

**变焦 和 最大 光圈**

更改 变焦 可将 最大 光圈 最多 改变 1 EV。

**■ 镜头 部件**

- 镜头遮光罩
- 镜头 安装 锁定 标记
- 镜头 遮光罩 对齐 标记
- 镜头 遮光罩 锁定 解除 按钮
- 镜头 遮光罩 安装 标记
- 变焦环
- 对焦环
- ⑧ 对焦距离指示
- ⑨ ⑩ 对焦距离标记

🔍 **■ 对焦**

所 支持 的 对焦 模式 如下表 所示（有关 照相机 对焦 模式 的信息，请 参阅 照相机 使用 说明书）。

镜头 <span> </span> 对焦 <span> </span> 模式							
照相机 <span> </span> 对焦 <span> </span> 模式	M/A	M					
AF	手动 <span> </span> 优先 <span> </span> 的 <span> </span> 自动 <span> </span> 对焦	带有 <span> </span> 电子 <span> </span> 测距仪 <span> </span> 的手动 <span> </span> 对焦					
MF	带有 <span> </span> 电子 <span> </span> 测距仪 <span> </span> 的手动 <span> </span> 对焦						

*M/A*（*手动 优先 的 自动 对焦*）
使用 手动 优先 的 自动 对焦（*M/A*）进行 对焦 的步骤 如下 ：

- 将 镜头 对焦 模式 切换器 推 至 M/A。
- 对焦**。
若 有 需要，您 可在 半按 快门 释放 按钮 期间（或者，若 照相机 配备 有一个 AF-ON 按钮，则在 按下 AF-ON 按钮 期间）旋转 镜头 对焦环 来 使 手动 对焦 优先 于 自动 对焦。若 要 使用 自动 对焦 以 重新 对焦，请 再 半按 快门 释放 按钮 或 再次 按下 AF-ON 按钮。

**■ 变焦 和 景 深**

对焦 之前，请 旋转 变焦 环 调整 焦距 并进行 构图。若 照相机 支持 景 深 预览（ 光 圈 缩小），则 景 深 可在 取景器 中进行 预览。

**注意：***焦距随 对焦 距离 的 缩短 而 减小。对 对焦 距离 指示 仪 可 作 为 指南，可能 无法 准确 显示 拍摄 对象 的 距离，并且 由于 景 深 或 其他 因素 的 影响，照相机 对 焦 于 远 距离 物体 时 可能 不会 显示 ∞。*

### ■ 光圈

请使用 照相机 控制 调整 光圈。在 某些 光圈下，每 秒 幅数 可能会 降低。

**变焦 和 最大 光圈**

更改 变焦 可将 最大 光圈 最多 改变 1 EV。

### ■ 镜头 保 养

· 镜头 从 照相机 取下 后 要 恢复 至 最大 光圈，为 保护 镜头 内部，请 将其 存 放 在 没有 阳光 照射 的 地方，或者 重新 盖 上 镜头 遮光罩。

· 拿起 或 持握 镜头 或 照相机 时，切勿 仅 持拿 镜头 遮光罩。

· 保持 CPU 接点 清 洁。

· 若 镜头 卡 扣 橡胶 圈 损坏，请 立即 停 止 使用 并将 镜头 送 至 尼康 授权 的 维修 服务 中心 进行 维修。

· 用 吹 气球 去 除 镜头 表面 的 灰尘 和 浮 尘。

· 带有 氟 涂层 的 前部 和 后部 玻 璃 可 简单 地 使用 干布 进行 清 洁。污点 和 指 纹 可 使用 一 块 干 净 的 软 棉 布 或 镜头 清 洁 液 来 去除；清 洁 时 以 圆 周 运 动 方式 从 里 向外 擦 拭。注意