



# AK2000

3-Assige gestabiliseerde draagbare  
Camera Gimbal

## Instructies

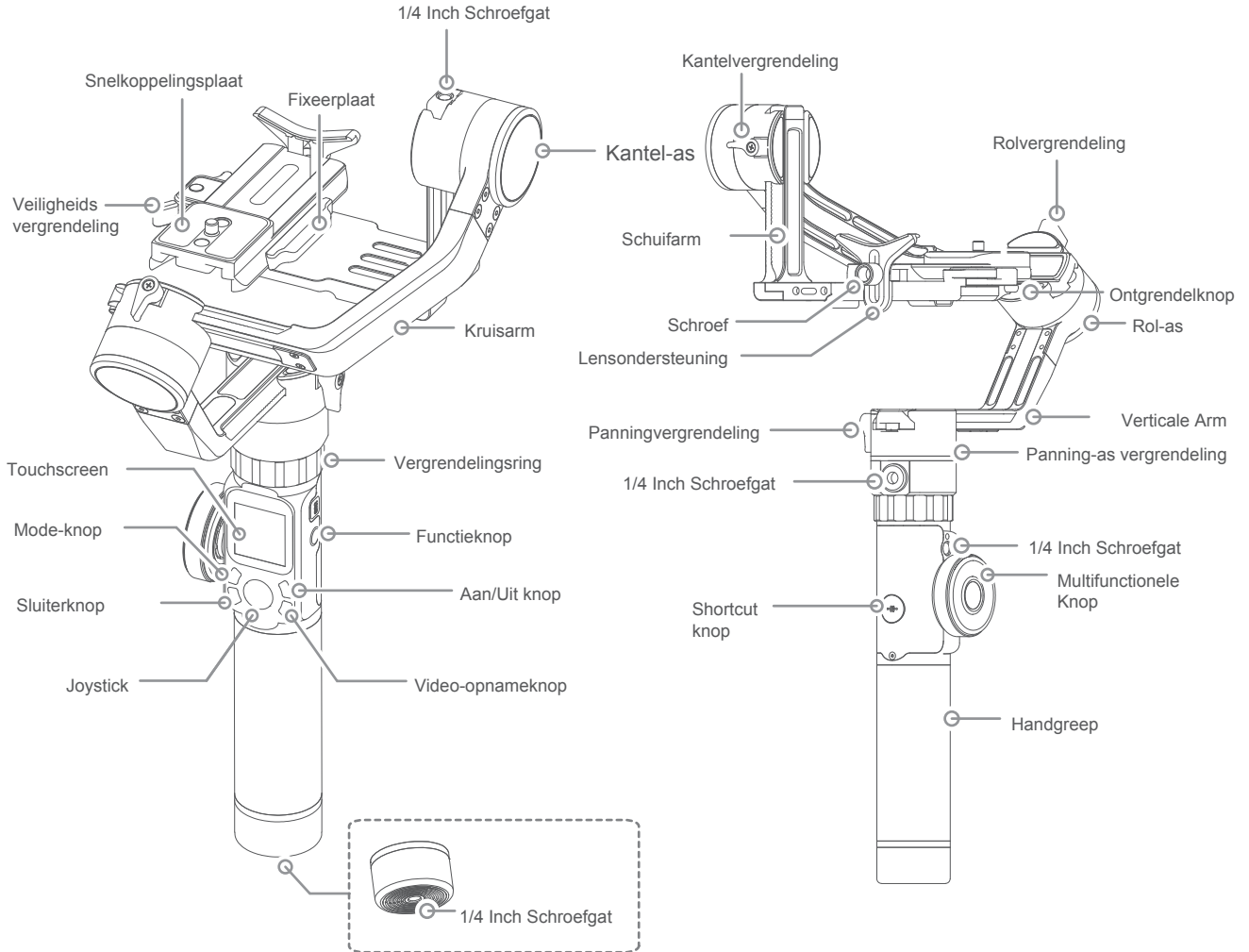
Guilin Feiyu Technology Incorporated Company

Handleiding NL V1.0

# Inhoud

1. Product Overzicht .....	1
2. Basishandelingen	
2.1 Accu's Opladen .....	2
2.2 Accu's Inzetten .....	2
2.3 Camera Installatie .....	3
3. Gimbal Balanceren	
3.1 Balanscorrectie van de kantel-as .....	4
3.2 Balanscorrectie van de rol-as .....	6
3.3 Balanscorrectie van de panning-as .....	7
4. AK2000 Functies / Bediening	
4.1 Handgreep - Functies / Bediening .....	8
4.2 Functies .....	13
5. App - Downloaden en Koppelen	
5.1 Downloaden en Installeren Feiyu ON App .....	16
5.2 App koppelen .....	16
6. Geavanceerde bediening	
6.1 Gimbal kalibreren .....	17
6.2 Firmware Upgrade .....	18
7. Specificaties .....	19
8. Compatible Camera's ter referentie .....	20

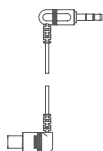
# 1. Productoverzicht



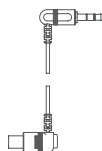
## Accessoires



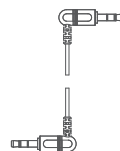
Micro USB Kabel  
X1



Sony Control Kabel  
(3.5 audio > multi)  
X1



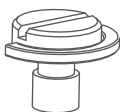
Canon Control Kabel  
(RS-80N3)  
X1



Panasonic Control Kabel  
(Shift audio 3.5 > 2.5)  
X1



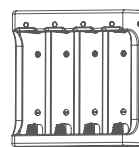
18650 Li-ion Accu  
X4



Duimschroef  
(Kort)  
X1



Driepootstatief  
X1



Acculader  
X1

## 2. Basishandelingen

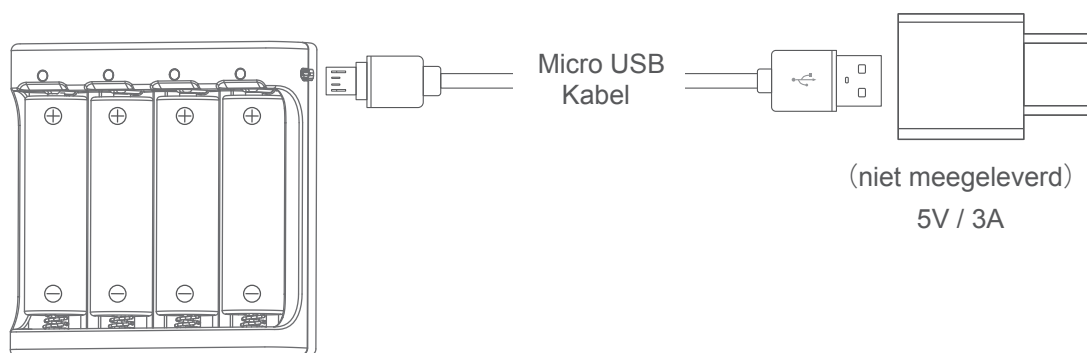
### TIPS

- (1) Monteer de camera voordat u de gimbal aanzet.
- (2) Als de accu's leeg zijn, laad deze dan eerst op.
- (3) Zet de gimbal uit als u deze niet gebruikt en verwijder de accu's .

### 2.1 Accu's opladen

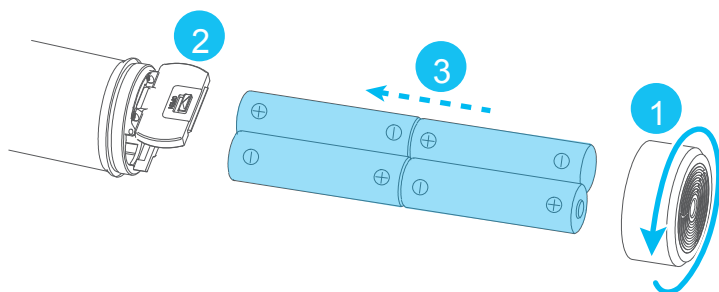
Laad de accu's volledig op voordat u de gimbal de eerste keer in gebruik neemt.

Laad de accu's op met de acculader.



### 2.2 Accu's inzetten

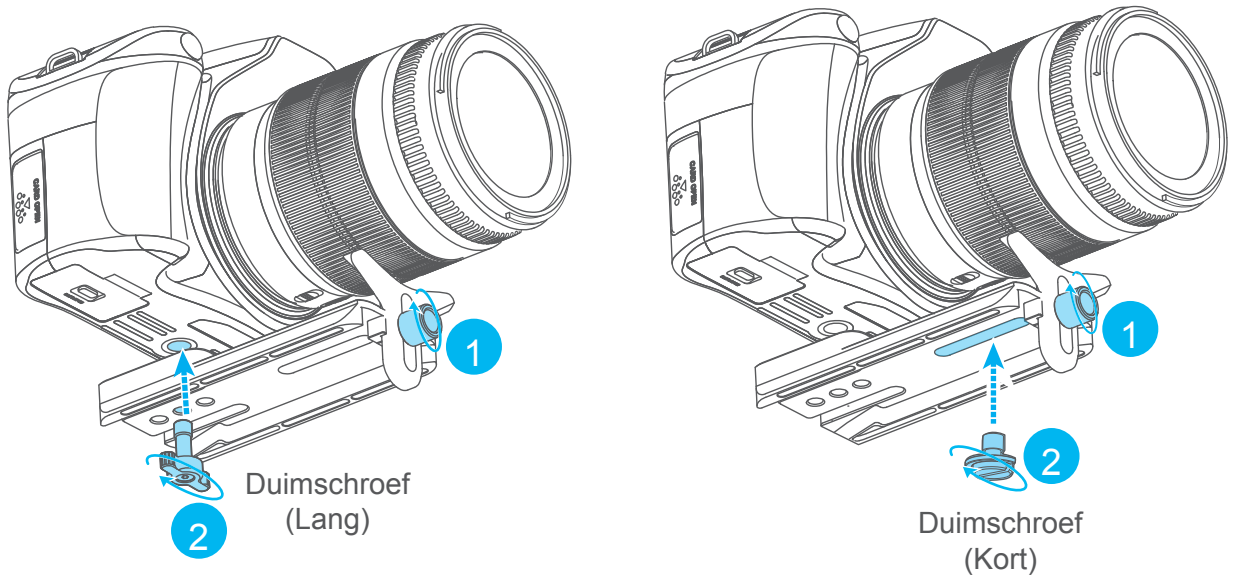
Verwijder de statiefvoet, open de batterijklep en zet de accu's op de juiste manier in de houder. Sluit de batterijklep en draai de statiefvoet weer vast.



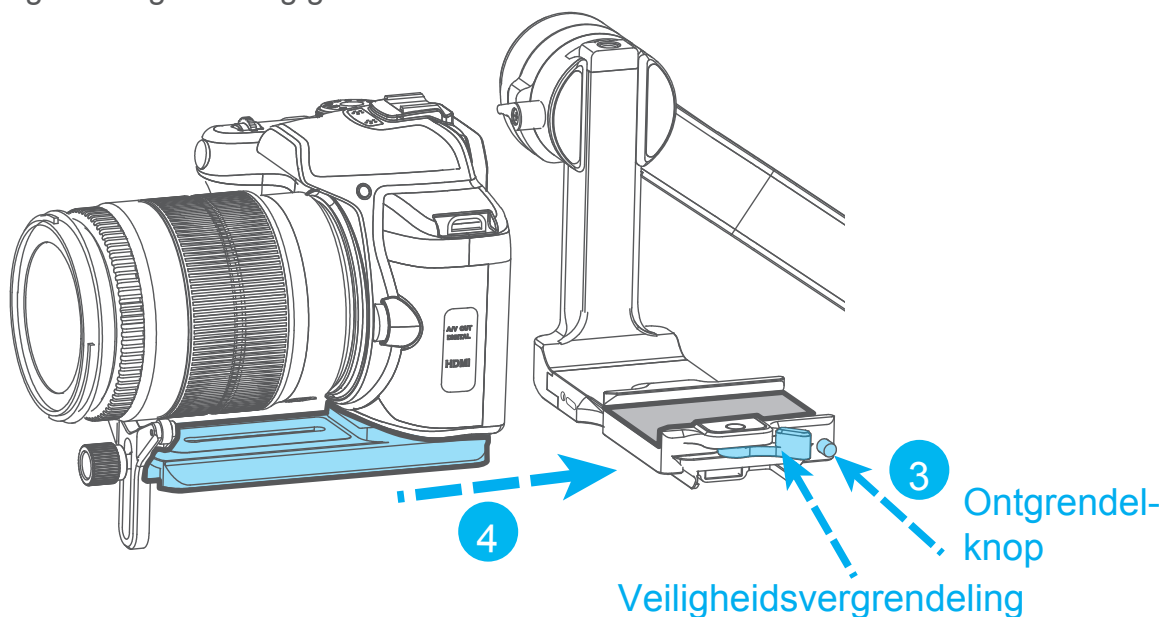
Accutype:  
18650 Li-ion accu

## 2.3 Camera Installatie

1. Bevestig de lensondersteuning met de schroef aan de snelkoppelingsplaat;
2. Gebruik de duimschroef om de camera te monteren via de onderste sleuf van de snelkoppelingsplaat en corrigeer de lensondersteuning na het vergrendelen van de camera; (Kies de lange/korte schroef, afhankelijk van de positie van de camera op de snelkoppelingsplaat)



3. Hou de ontgrendelknop ingedrukt;
4. Zet de snelkoppelingsplaat op de fixeerplaat, laat de ontgrendelknop los en zet de veiligheidvergrendeling goed vast.



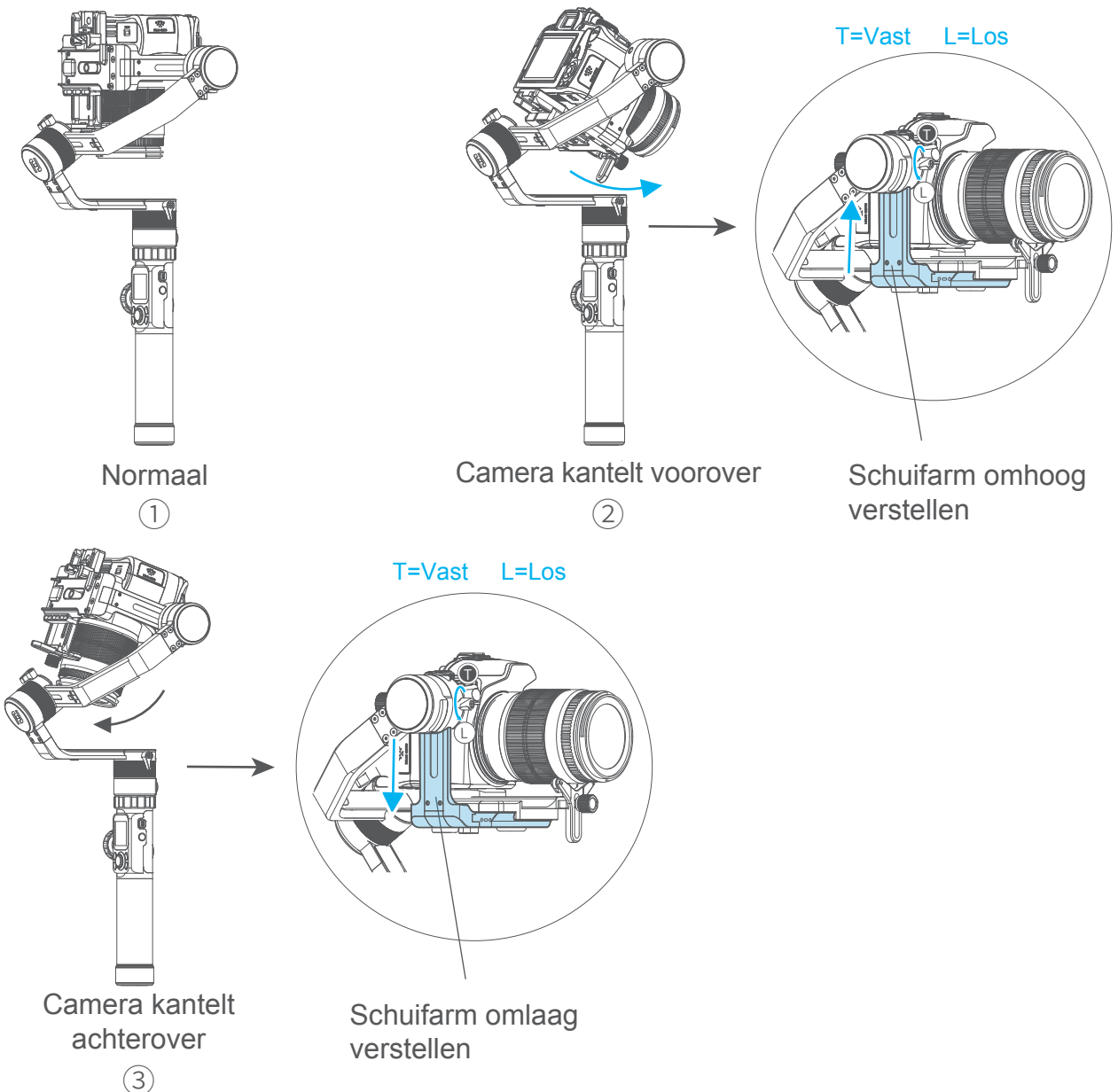
# 3. Gimbal Balanceren

## 3.1 Balanscorrectie van de kantel-as

Corrigeer het zwaartepunt van de camera in twee stappen door de rol-as en de kantel-as in te stellen.

- (1) De positie van het zwaartepunt op de kantel-as omhoog en omlaag verschuiven: Richt de cameralens omlaag en corrigeer de kruisarm door deze horizontaal te houden zoals in figuur 1, laat los en controleer de mate van rotatie. Corrigeer de balans door de schuifarm omhoog of omlaag te bewegen (zie figuur 2 en 3)

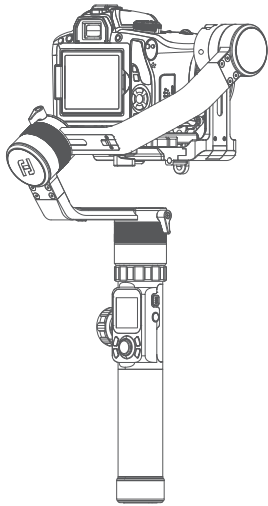
*\*Draai de schroefvergrendeling direct vast na correctie.*



- (2) De positie van het zwaartepunt op de kantel-as voorwaarts en achterwaarts verschuiven:

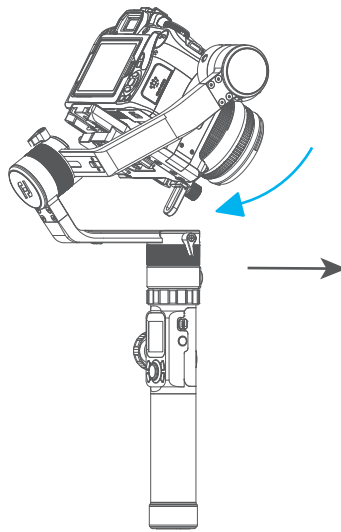
Richt de cameralens horizontaal naar voren en corrigeer de kruisarm door deze horizontaal te houden zoals in figuur 1, laat los en controleer de mate van rotatie. Draai de vergrendeling rechts van de camera los en corrigeer de balans door de snelkoppelingsplaat naar voorwaarts of achterwaarts te bewegen (zie figuur 2 en 3).

\*Zet de veiligheidsvergrendeling direct vast na correctie.



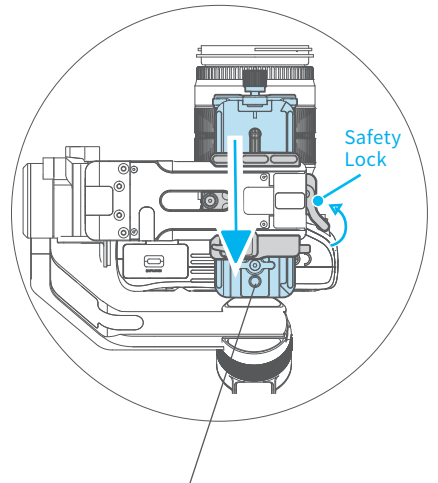
Gebalanceerd

①

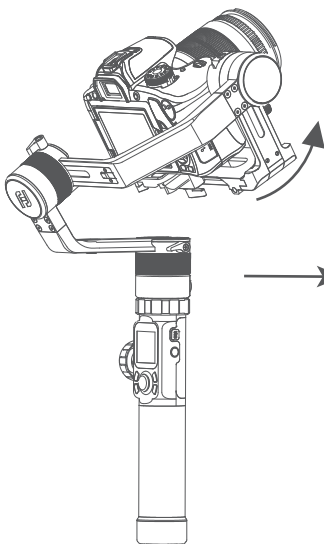


Camera kantelt voorover

②

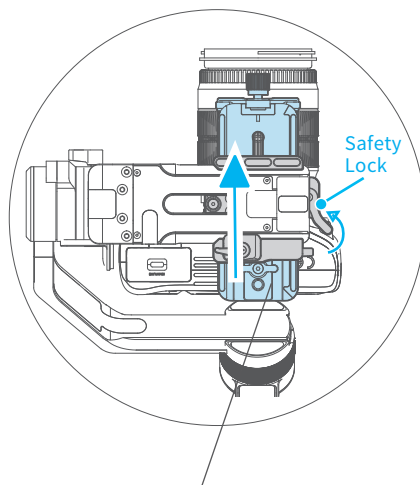


Schuif de snelkoppelingsplaat achterwaarts om te corrigeren



Camera kantelt achterover

③

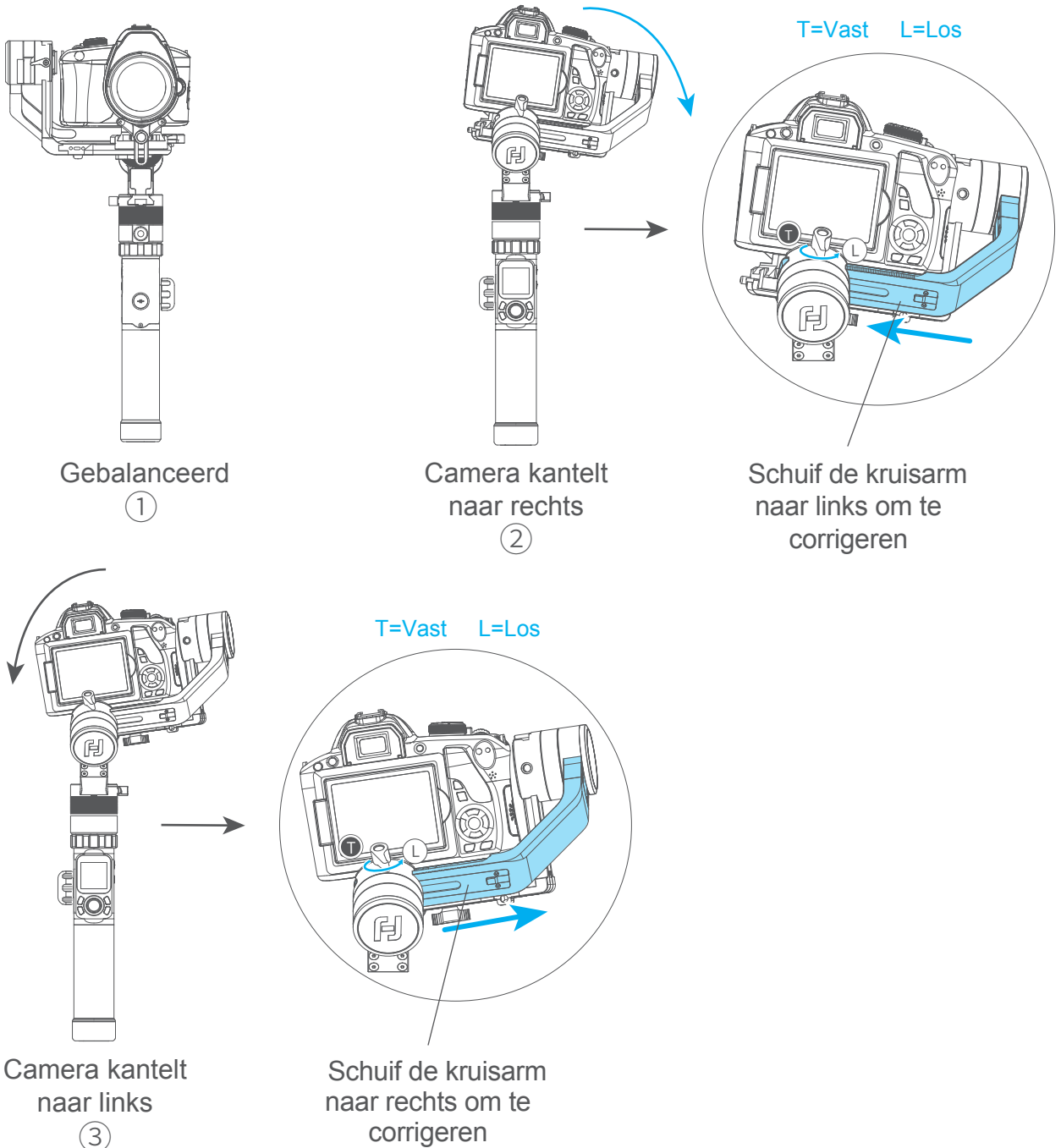


Schuif de snelkoppelingsplaat voorwaarts om te corrigeren

## 3.2 Balanscorrectie van de rol-as

Als de balans van de kantel-as is ingesteld, kan de balans van de rol-as worden gecorrigeerd: Hou de gimbal recht met de handgreep naar beneden zoals in figuur 1, zet de gimbal NIET aan en controleer de balans. Draai de vergrendeling los en schuif de kruisarm naar links of naar rechts om de mate van rotatie te corrigeren. (zie figuur 2 en 3)

\*Zet de veiligheidsvergrendeling direct vast na correctie.

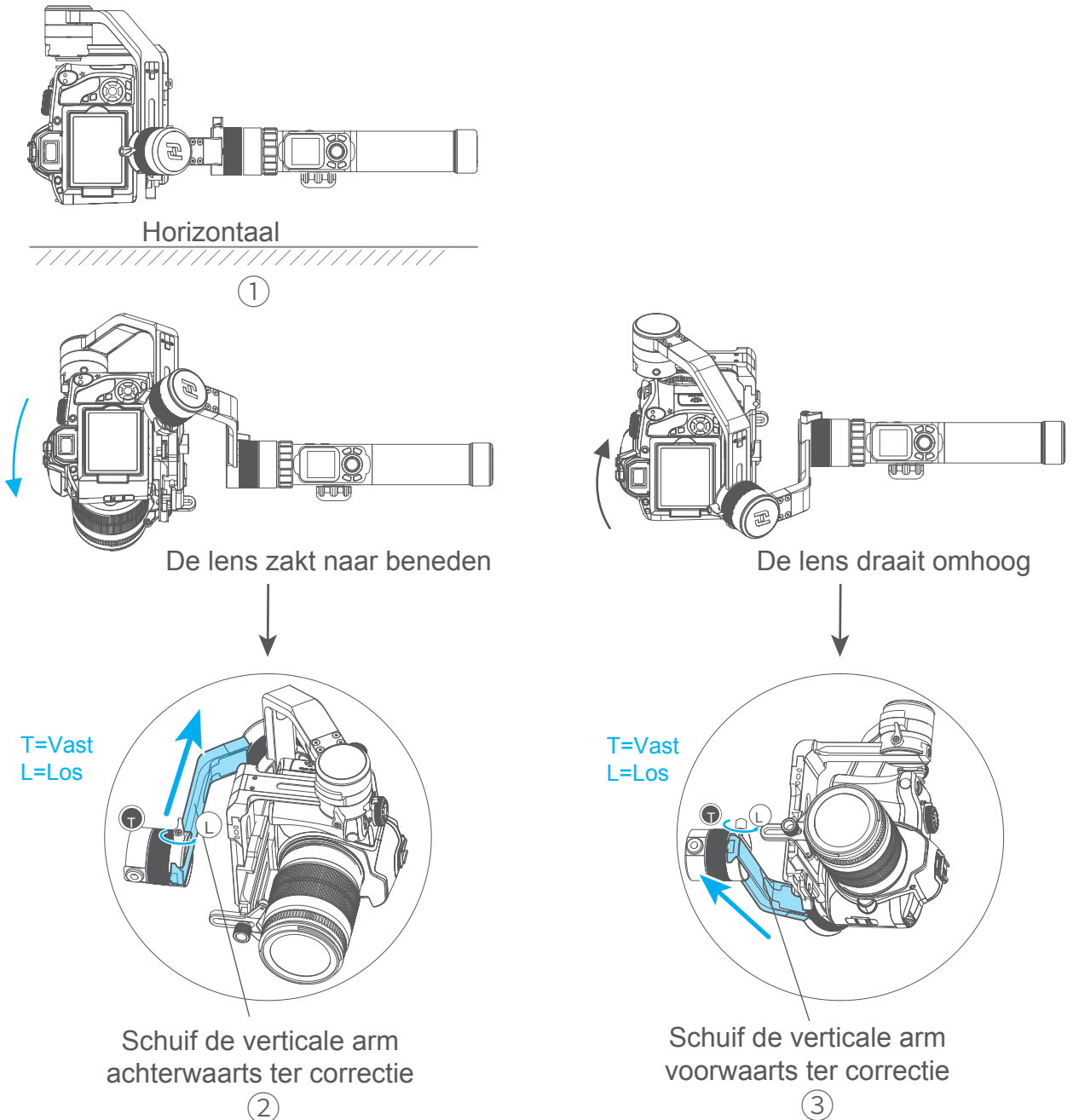




### 3.3 Balanscorrectie van de panning-as

Als de balans van de kantel-as en de rol-as is ingesteld, kan de balans van de panning-as worden gecorrigeerd: Hou de gimbal recht met de handgreep horizontaal zoals in figuur 1 en hou de camera vast, laat de camera los en controleer de mate van rotatie. Draai de panning-vergrendeling los schuif de verticale arm voorwaarts of achterwaarts om te corrigeren. (zie figuur 2 en 3).

\*Zet de veiligheidsvergrendeling direct vast na correctie.



# 4.AK2000 Functies / Bediening

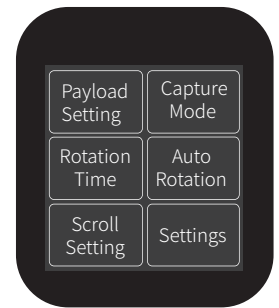
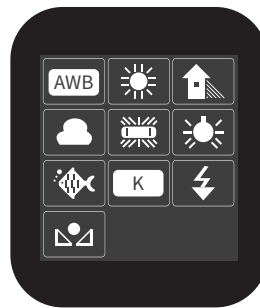
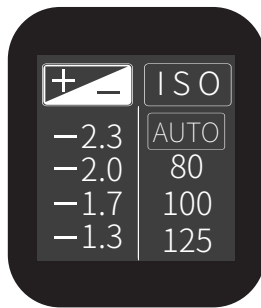
## 4.1 Handgreep - Functies / Bediening

### 1. Touchscreen

\* Druk op Option om de functie-modus te wisselen of selecteren en swipe het scherm naar links of rechts om van pagina te wisselen.

- Tik eenmaal op de Aan/ Uit-knop in de panning follow modus om het panning follow modus en rolling follow (rolling follow hoek  $\leq 60^\circ$ ) menu te openen.
- Tik eenmaal op de Aan/ Uit-knop in de follow modus om het follow modus en rolling follow (rolling follow hoek  $\leq 60^\circ$ ) menu te openen.
- Tik eenmaal op de Aan/ Uit-knop in de lock modus om het lock modus en rolling follow (rolling follow hoek  $\leq 60^\circ$ ) menu te openen.

Scherminterface



Display icoon	Mode / Status
	WiFi is gekoppeld
	WiFi is niet gekoppeld
	Bluetooth is gekoppeld
	Bluetooth is niet gekoppeld
	Accustatus
	Camera modus
	Camera is niet gekoppeld
	Zoom status
	Follow focus status

Display icoon	Mode / Status
HF	Panning Modus
TF	Follow Modus
AF	All follow modus
LK	Lock Modus
HF-R	Panning Modus + Rolling follow
TF-R	Follow Modus + Rolling follow
LK-R	Lock Modus + Rolling follow
	Kantel-as
	Rotatie-as
	Panning-as

## Scherminterface

De instellingen worden geladen zoals ingesteld op de camera.

Tik op het touchscreen

Veeg de touch-screen interface naar rechts

0-150 g  
150-450 g  
450-750 g  
750-1100g

Veeg de touch-screen interface omhoog en omlaag

1100-3500g  
>3500g  
Auto-adapt  
Custom 1  
Custom 2  
Custom 3

Selecteer de scene modus die overeenkomt met de op te nemen situatie.

Tik op het touchscreen

Veeg de touch-screen interface naar rechts

Default  
Smooth  
Action

De maximale tijdstelling van PAN en TILT is minder dan 8 uur, en de maximale tijdstelling van INVL en DWELL is 59 seconden. \* [PAN/TILT>INVL>DWELL](#)

Zie het hoofdstuk "Auto-rotatie Modus" op pagina 14

Tik op het touchscreen

Veeg de touch-screen interface naar rechts

PAN 00:00:00  
TILT 00:00:00  
INVL 00:00:00  
DWELL 00:00:00

Duw de joystick naar boven of beneden om de tijd te veranderen

Tik op het scherm om de opties te selecteren en te veranderen

PAN 07:59:59  
TILT 07:59:59  
INVL 00:00:59  
DWELL 00:00:58

Enter auto-rotation mode

Tik op het touchscreen

Veeg de touch-screen interface naar rechts

procedure 1  
Initial point setting  
OK ESC

Hoe hoger de gevoeligheidsinstelling, des te sneller zal de PTZ/camera control reageren

Tik op het touchscreen

Veeg de touch-screen interface naar rechts

Sensitivity  
Camera ctrl

Duw de joystick naar links of rechts om de opties te selecteren

Gimbal  
Camera

Sensitivity  
Camera ctrl

WL W/T&F/F  
AKFI

Instellingen

Tik op het touchscreen

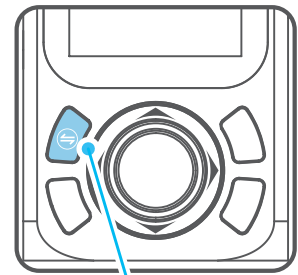
Veeg de touch-screen interface naar rechts

Calibration  
Language

## 2. Mode Knop

Noot: Na een firmware upgrade kunnen de handleiding en de werkelijk productfuncties afwijken. Download dan de nieuwste handleiding van de officiële website.

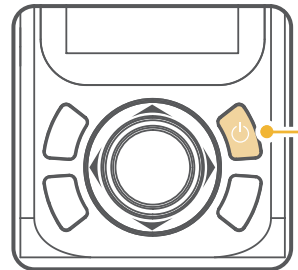
Enkele klik	Panning Modus / Lock Modus	Tik eenmaal om te wisselen tussen panning modus en lock modus
Dubbele klik	Follow modus	Tik in follow modus eenmaal om te wisselen naar panning modus
3x Klikken	All follow modus	Start de All follow modus



Mode Knop

## 3. Aan/Uit knop

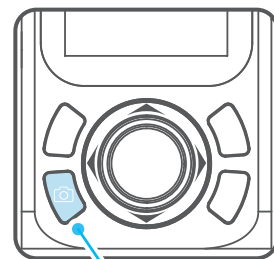
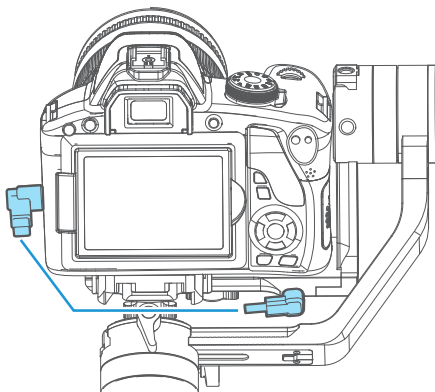
Lang indrukken	Aan / Uit	Hou de Aan/Uit knop ingedrukt en laat hem los als <b>FJ</b> zichtbaar wordt
Enkele klik	Rolling follow mode	Hoekinstellingslimiet 60 °
3x Klikken	Roteer 180° in horizontaal	De rol- en kantel-richting zijn gefixeerd, de panning-richting draait 180 °



Aan/Uit Knop

## 4. Sluiterknop

Handmatig opnemen	Druk eenmaal op de sluiterknop van de camera om te focussen en druk dan binnen 3 sec. nogmaals om foto's te maken. Doet u niets binnen 3 sec. dan wordt de scherpstelling geannuleerd. <b>*Het is noodzakelijk om een camera control-kabel te gebruiken of de camera WiFi aan te zetten.</b>
Self-timer	Hou de camera-sluiterknop ingedrukt tot de gimbal een "piep"-geluid maakt en schakel de automatische continu-opnamemodus in. De camera maakt nu standaard elke 5 sec. een opname. Druk eenmaal op de sluiterknop om dit weer uit te schakelen. (In de Feiyu On App is het mogelijk de intervaltijd aan te passen). <b>* Het is noodzakelijk om een camera control-kabel te gebruiken.</b>

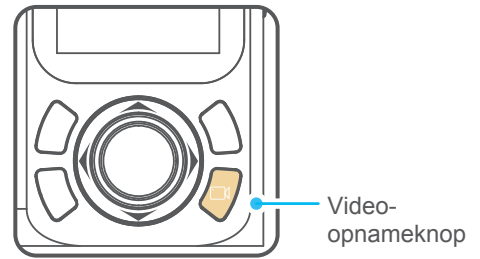


Sluiterknop

## 5. Video-opnameknop

\* Ontspankabel aansluiten of camera WiFi (voor camera's met WiFi functie) noodzakelijk.

Enkele tik      Start opname / Stop opname



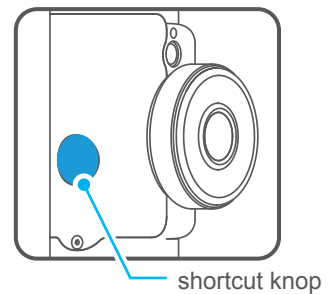
## 6. Shortcut knop

Lang indrukken      Fast follow modus

Langere tijd de shortcut knop indrukken start de fast follow modus.

Dubbele tik      Reset

Tik tweemaal op de shortcut knop en de gimbal keert terug naar panning modus. De kantel-, rol- en panning-as keren terug in basisstand.



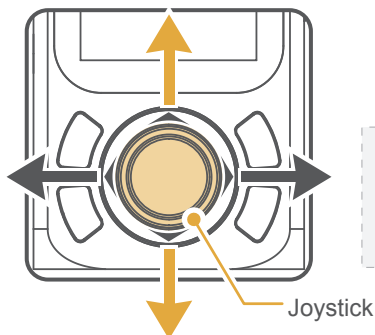
## 7. Joystick

### Omhoog

- (1) Cameralens draait omhoog
- (2) Kies de optie omhoog

### Naar links bewegen

- (1) Cameralens draait naar links
- (2) Kies de optie naar links



### Naar rechts bewegen

- (1) Cameralens draait naar rechts
- (2) Kies de optie naar rechts

### Omlaag

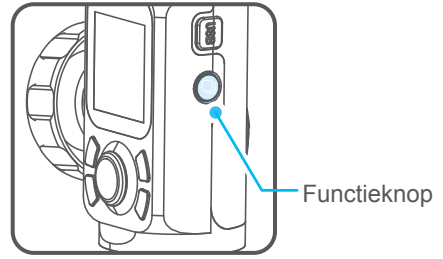
- (1) Cameralens draait omlaag
- (2) Kies de optie omlaag

## 8. Functieknop

Enkele tik Terug / Lock / Unlock

Tik eenmaal op de functieknop in andere interfaces om naar de basisinterface terug te keren.

Tik in de basisinterface eenmaal op de functieknop om de locked/unlocked status te wijzigen.

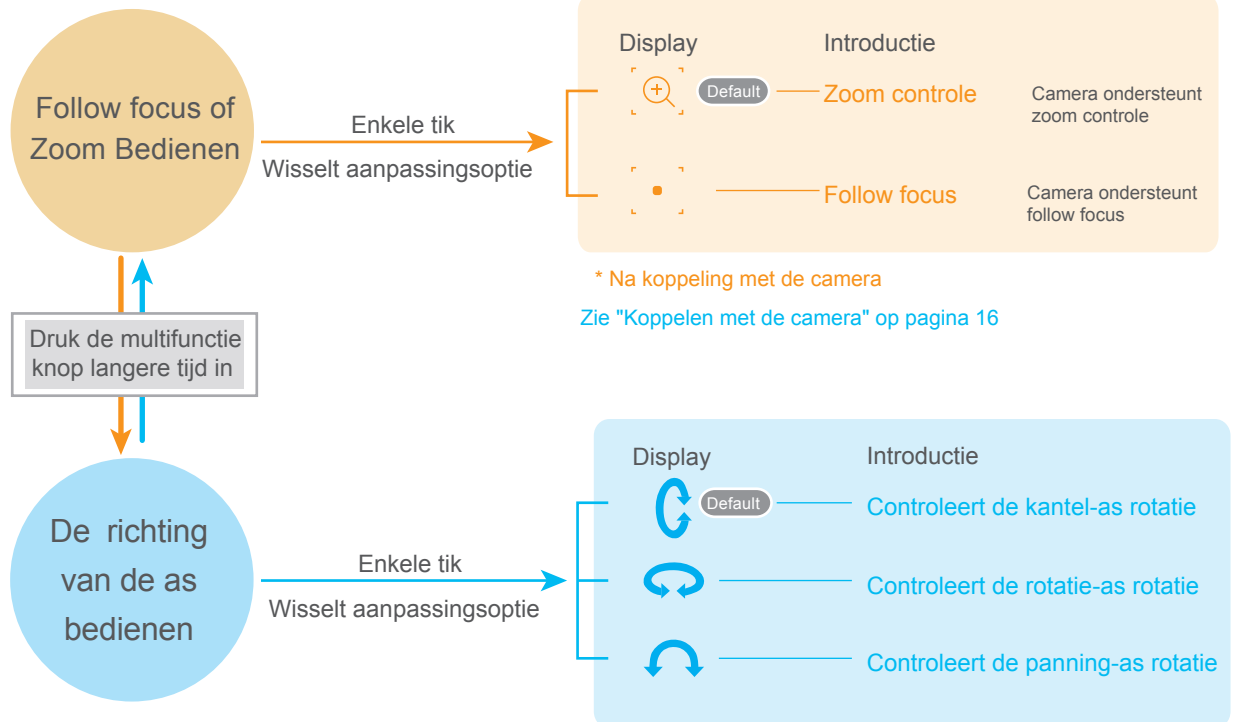
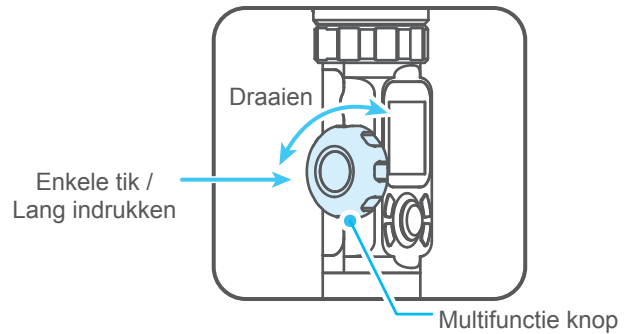


## 9. Multifunctionele Knop

Draaien Bedient de actuele asrotatie / follow focus en zoom

Lang indrukken Wissel tussen de follow focus & zoom opties en de as-opties

Enkele tik Wissel van aanpassingsoptie



## 4.2 Functies

### Modi

#### Panning Modus (Basismodus)

De rol- en kantelrichting zijn gefixeerd, en de camera beweegt volgens de links-rechts bewegingen van de hand van de gebruiker.

#### Follow Modus

De rolrichting is gefixeerd, en de camera beweegt volgens de links-rechts en omhoog-omlaag bewegingen van de hand van de gebruiker.

#### Rolling Follow Modus

De panning- en kantelrichting zijn gefixeerd, en de camera beweegt volgens de links-rechts bewegingen van de hand van de gebruiker.

#### All Follow Modus

De camera volgt volledig de bewegingen van de hand van de gebruiker.

#### Lock Modus

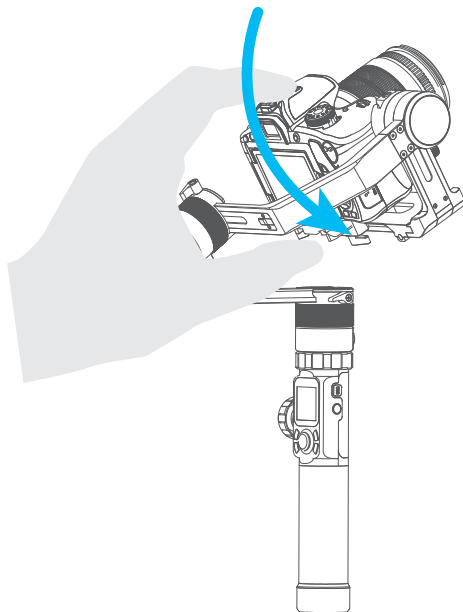
De positie van de camera is volledig gefixeerd.

#### Reset

Keer terug naar panning modus, de drie assen keren terug naar de basispositie.

### Manual Lock

Beweeg de camera handmatig naar de gewenste positie en hou hem een halve seconde vast. De nieuwe kantel- en/of panning-posities worden automatisch opgeslagen. (De camera kan handmatig gepositioneerd worden in panning modus, follow modus of lock modus.) Zie als voorbeeld de kantel-as instelling hieronder:



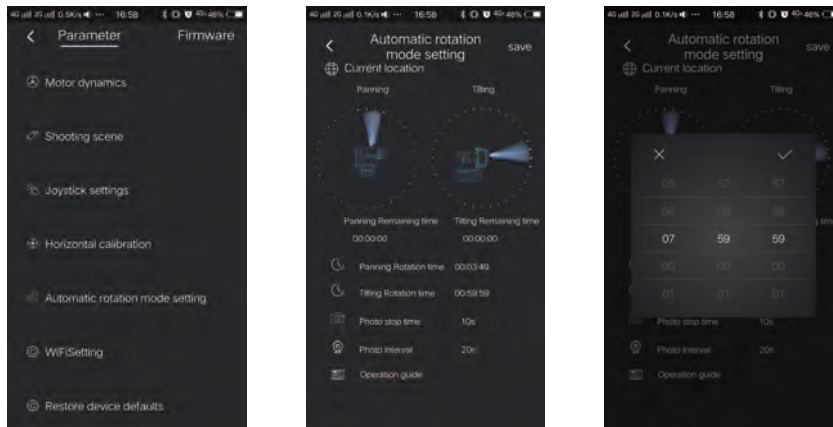
## Auto-rotatie Modus

### Auto-rotatie Modus Parameter Instelling

Methode 1. Open de Feiyu ON App om de auto-rotatie modus parameters in te stellen.

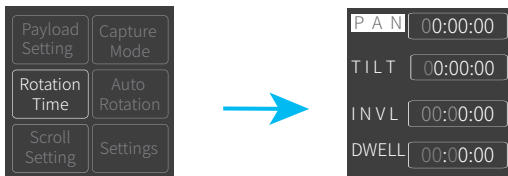
Open de parameter setting interface om de auto-rotatie modus te kiezen. De maximale tijdinstelling voor panning- en kantel-rotatie is minder dan 8 uur. De maximale tijdinstelling voor de fotografie wachttijd en de fotografie intervaltijd is 59 seconden.

(Noot: De fotografie intervalinstelling moet groter zijn dan de fotografie wachttijd en minder dan de panning rotatietijd of de kantel rotatietijd.)



Methode 2: stel de auto-rotatie modus parameters in via de rotatietijd-interface op het touchscreen display.

Corrigeer en controleer de opties via het touchscreen of door de joystick op en neer of links-rechts te bewegen.



Display icoon	Modus / Status	Minimum tijd instelling	Maximum tijd instelling
PAN( T1 )	Panning-as rotatietijd periode	00:00:00	07:59:59
TILT ( T2 )	Kantel-as rotatietijd periode	00:00:00	07:59:59
INVL( t )	Fotografie interval	00:00:00	00:00:59
DWELL( P )	Fotografie wachttijd	00:00:00	00:00:58

#### \* T1/T2>t>P

PAN(T1): Tijd benodigd door de panning-as om volledig van startpunt tot eindpunt te draaien.

TILT (T2): Tijd benodigd door de kantel-as om om volledig van startpunt tot eindpunt te draaien.

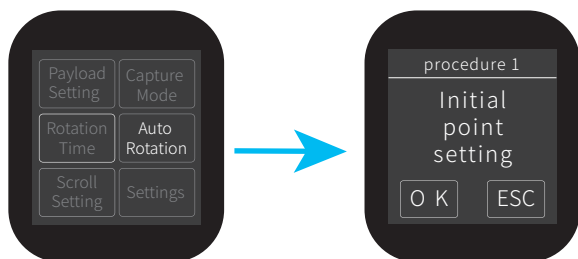
INVL(t): De tijd tussen het einde van de eerste opname en het begin van de volgende opname.

DWELL(P): De tijd voordat de Gimbal start nadat een fotocommando is gegeven..



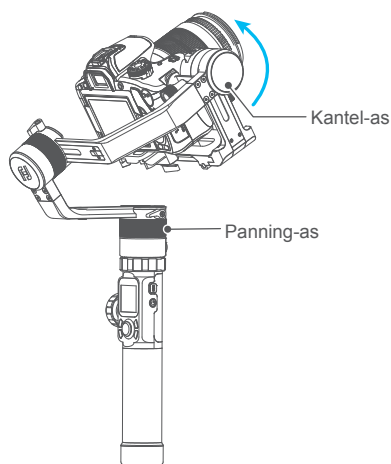
## Auto-rotatie modus instellen

(1) Selecteer auto-rotation om de auto-rotatie modus interface op het display te openen.



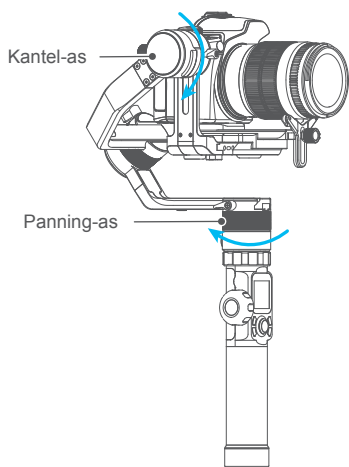
### (2) Rotatie startpositie instellen

Draai de panning-as of kantel-as naar de startpositie en hou een halve seconde vast, klik op de OK- optie op het scherm om deze startpositie vast te leggen.



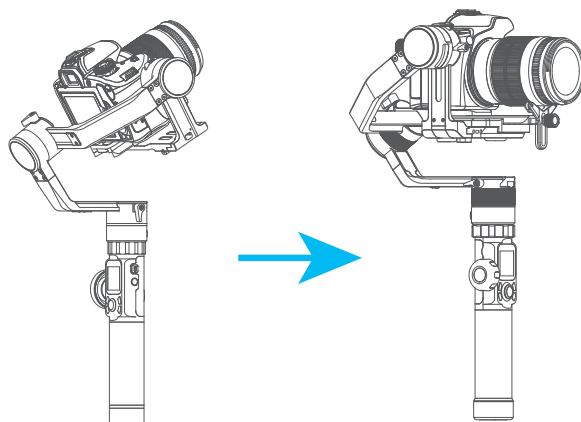
### (3) Rotatie eindpositie instellen

Draai de panning-as of kantel-as naar de eindpositie en hou een halve seconde vast, klik op de OK- optie op het scherm om deze startpositie vast te leggen.



### (4) Start auto rotatie beweging

De gimbal keert automatisch terug naar de startpositie. De kantel-as en de panning-as starten met draaien naar de eindpositie volgens de ingegeven parameters en de gimbal reset automatisch zodra de procedure afgerond is.



Exit →

dubbel tikken

Shortcut knop of klik op de ESC optie op het scherm

→

Exit auto-rotatie modus en reset

# 5.App - Downloaden en Koppelen

## 5.1 De Feiyu ON App downloaden en installeren

\* iOS 9.0 of later, Android 5.0 of later noodzakelijk



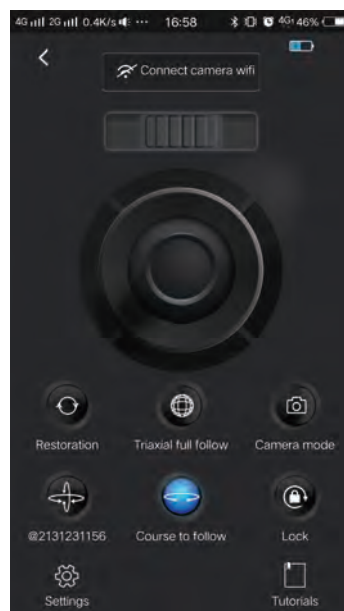
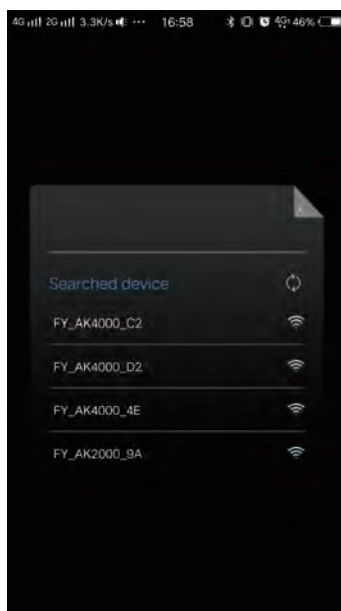
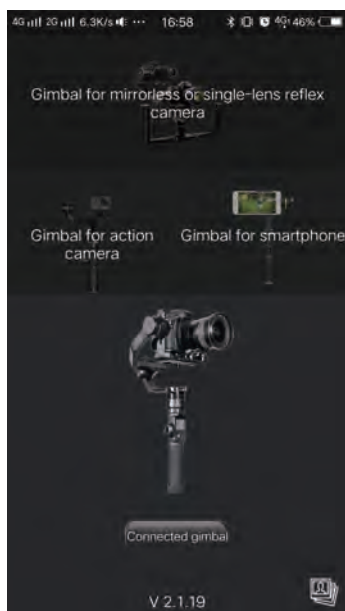
iOS Versie



Android Versie

## 5.2 App koppelen

1. Zet de Bluetooth op de mobiele telefoon aan en start de gimbal;
2. Open de App en koppel deze aan de AK4000 volgens instructies van de App. Zodra de koppeling succesvol is, kunt u de AK4000 met de App bedienen.



## 6. Geavanceerde Bediening

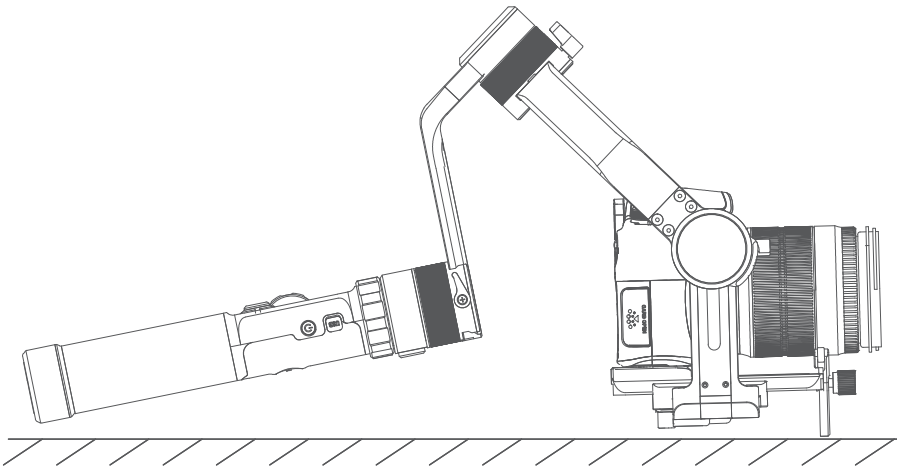
### 6.1 Gimbal automatisch kalibreren

U kunt de gimbal automatisch kalibreren als:

- (1) De camera niet in balans is.
- (2) De gimbal langere tijd niet is gebruikt.
- (3) Er sprake is van extreme temperatuurschommelingen.

(1) Selecteer system settings op het display om de gimbal kalibratie te starten.

(2) Leg de gimbal op tafel en de gimbal stelt zichzelf automatisch in. Als het display aangeeft dat de kalibratie succesvol is verlopen, zal de automatische instelling stoppen. Verschijnt de melding niet, dan dient u de procedure te herhalen



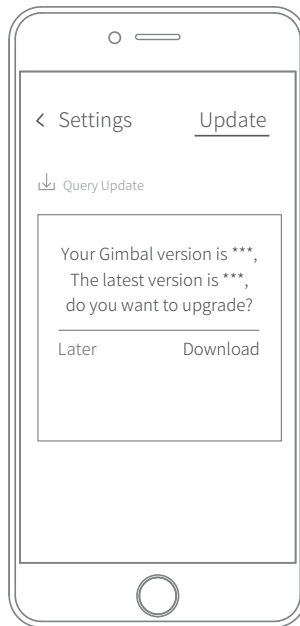
(3) Na een succesvolle kalibratie veegt u de interface op het display naar links of rechts, of drukt op de “ESC” knop op het scherm om de gimbal gebruiksklaar te maken.

## 6.2 Firmware Upgrade

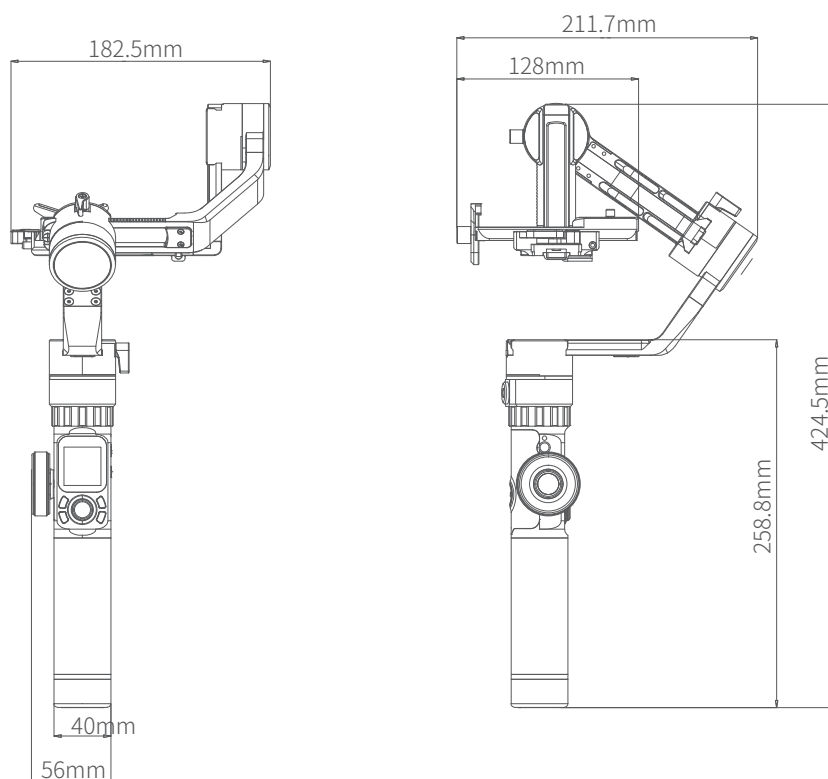
Koppel de gimbal aan de Feiyu ON App om de firmware via de App te upgraden.



Feiyu ON



## 7. Specificaties



Max. Kantelhoek	360°
Max. Rolbereik	360°
Max. Panningbereik	360°
Kantelsnelheid	2°/s ~ 75°/s
Panningsnelheid	3°/s ~ 150°/s
Bedieningstijd	12 uur
Gewicht	Ongeveer 1252 g (exclusief batterijen)
Draagvermogen	2800g ( In uitgebalanceerde situatie)

## 8. Compatible camera's ter referentie

Merk	Model	Kan uitgerust worden met de volgende lens:
Canon	Canon5DMarkIV	CanonEF 100mm f/2.8L IS USM +Camera hood
		CanonEF 135mm f/2L USM+Camera hood
		CanonEF 85mm f/1.2 L II USM+Camera hood
		CanonEF 50mm f/1.2L USM+Camera hood
		CanonEF 35mm f/2 IS USM+Camera hood
	Canon5DMarkIII	CanonEF 85mm f/1.2 L II USM+Camera hood
		CanonEF 24-105mm f/4L IS USM
	Canon6DMarkII	CanonEF 85mm f/1.2 L II USM+Camera hood
		CanonEF 16-35mm f/2.8L II USM
		CanonEF 24-105mm f/4L IS USM
		CanonEF 50mm f/1.2L USM+Camera hood
Nikon	Nikon D500	NikonAF-S 105mm f/2.8G IF-ED VR
		NikonNikkor 18-140mm f/3.5-5.6G ED VR
	NikonD7500	NikonNikkor 18-140mm f/3.5-5.6G ED VR
		NikonAF-S 105mm f/2.8G IF-ED VR
Sony	Sony a9	Sony E 50mm F1.8
		Sony E PZ 18-105mm F4 OSS
		Sony FE 85mm F1.8
		Sony FE 35mm F1.4
		sony FE 24-240mm F3.5-6.3
	Sony a7R2	SonyVario-Sonnar T* 24-70mm f/2.8 ZA SSM

Merk	Model	Kan uitgerust worden met de volgende lens:	
Sony	Sony a7R3	Sony E 50mm F1.8	
		Sony E PZ 18-105mm F4 OSS	
		Sony FE 85mm F1.8	
		Sony FE 35mm F1.4	
		sony FE 24-240mm F3.5-6.3	
		Sony FE 24-105mm f/4 G OSS	
		Sony FE 12-24mm f/4.0 G	
	Sony A6500	SonyFE 28-70mm f/3.5-5.6 OSS	
Panasonic	GH5s	25mm f/1.4	
		35-100mm f2.8	
		GH4	OLYMPUS M.ZUIKO DIGITAL ED 12mm f/2.0

## Guilin Feiyu Technology Incorporated Company

**Website:** [www.feiyu-tech.com](http://www.feiyu-tech.com)

**E-mail:** [service@feiyu-tech.com](mailto:service@feiyu-tech.com)

**Tel:** +86(0)773 2320865

Als gevolg van software- en hardware-verbeteringen, kan uw product afwijken van de beschrijving en foto's in deze handleiding. U vindt de meest actuele handleiding op onze officiële website.

Bezoek alstublieft onze website voor meer informatie



### DISCLAIMER

Verboden te gebruiken voor ieder illegaal doel. De gebruikers zijn verantwoordelijk voor alle werkwijzen en gebruik van de producten.

Het bedrijf aanvaardt geen enkele aansprakelijkheid voor risico's die verband houden met of voortvloeien uit het debuggen en het gebruik van dit product (inclusief directe, indirecte verliezen en verliezen van derde partijen).

Voor het gebruik van onbekende bronnen verlenen wij geen diensten.

Het bijwerken en wijzigen van product firmware en programma's kan veranderingen in de functie-omschrijvingen van deze gebruikershandleiding veroorzaken, lees aandachtig de instructies voor het bijwerken van de firmware en gebruik de overeenkomende gebruikershandleiding. .

U kunt de meest recente handleiding verkrijgen via de officiële website: [www.feiyu-tech.com](http://www.feiyu-tech.com)

Feiyu Tech behoudt zich het recht voor om deze handleiding en de algemene voorwaarden voor het gebruik van de gimbal op elk moment te wijzigen.